



#### Merkmale

- Universal-Messwertgeber für Vaisala Indigo kompatible Sonden
- Unterstützt 2 austauschbare Sonden gleichzeitig
- Metallgehäuse nach IP66 und NEMA 4
- 4 konfigurierbare, galvanisch getrennte Analogausgänge
- 2 Relais
- Ethernet-Anschluss mit Weboberfläche für den Fernzugriff
- Zeigt Messwerte auf dem Display an und überträgt sie per Analogsignal, Relais oder Modbus TCP/IP-Protokoll an Automatisierungssysteme.
- UL gelistet in USA und Kanada

Der Vaisala Messwertgeber Indigo520 ist ein robustes, für den industriellen Einsatz geeignetes Gerät, das 1 oder 2 Vaisala Indigo kompatible Sonden zur Messung von Feuchte, Temperatur, Taupunkt, Kohlendioxid, Wasserstoffperoxid und Ölfeuchte aufnehmen kann. Der Messwertgeber kann den Luftdruck mit einem zusätzlichen Modul messen.

#### Lieferoptionen

- Mehrere Stromversorgungsoptionen: Power over Ethernet, Funktionskleinspannung mit elektrischer Trennung und Netzstrom
- Erhältlich mit dem für seine hohe Genauigkeit und hervorragende Langzeitstabilität bekannten Vaisala BAROCAP® Luftdrucksensor
- Optionales Modell ohne Display mit LED-Anzeige

#### Große Sondenauswahl

Messwertgeber der Serie Indigo500 stellen eine vielseitige Lösung für den Einsatz mit Indigo kompatiblen Sonden dar.

- Feuchte- und Temperatursonden der Serie HMP
- Sonden der Serie DMP für Taupunktmessungen
- Kohlendioxidsonden der Serie GMP250
- Wasserstoffperoxiddampf-Sonden der Serie HPP270
- Ölfeuchtesonde: MMP8

Die Sonden sind untereinander austauschbare intelligente Messgeräte, die zur Kalibrierung und Wartung leicht vom Messwertgeber getrennt werden können. Die Sonden werden über ein handelsübliches Industrie-Steuerkabel mit dem Messwertgeber verbunden, das auf bis zu 30 m verlängert werden kann. Messwertgeber der Serie Indigo500 können auch einem MHT410 Messwertgeber verbunden werden, um dessen Messdaten anzuzeigen und Konnektivität zu einem Automatisierungssystem herzustellen. Weitere Informationen zur Produktfamilie Indigo finden Sie unter [www.vaisala.com/indigo](http://www.vaisala.com/indigo).

#### Analog- und Digitalschnittstellen

Der Messwertgeber Indigo520 verfügt über 4 Analogkanäle für Strom- oder Spannungssignale sowie über 2 konfigurierbare Relais. Sämtliche Messgrößen der angeschlossenen Sonden können der Steuerung der Analogkanäle und Relais zugewiesen werden.

Als digitales Ausgangsprotokoll steht Modbus TCP/IP zur Verfügung. Mit der Ethernet-Verbindung werden eine Weboberfläche und Cybersicherheit nach modernen Standards verfügbar.

#### Robuste Bauweise

Der Messwertgeber bietet einen großen Betriebstemperaturbereich, ein korrosionsbeständiges Metallgehäuse in Schutzart IP66 und einen optionalen Touchscreen aus stoßfestem Glas (IK08). Der Messwertgeber widersteht typischen Reinigungsmitteln wie Isopropanol und H<sub>2</sub>O<sub>2</sub> (30 %) und arbeitet auch unter härtesten Bedingungen zuverlässig. Standardmäßig lässt sich der Messwertgeber an einer Wand oder auf einer DIN-Schiene montieren. Mithilfe einer Adapterplatte lässt sich der Indigo 520 leicht im Austausch gegen einen Messwertgeber der Serien HMT330, DMT340 und MMT330 installieren. Ein Mastmontagesatz ist als Zubehör erhältlich.

# Technische Daten

## Indigo kompatible Sonden

Art der Messung	Sondenmodelle
Luftfeuchte und Temperatur	HMP1, HMP3, HMP4, HMP5, HMP7, HMP8, HMP9
Lufttemperatur	TMP1
Taupunkt	DMP5, DMP6, DMP7, DMP8
Kohlendioxid	GMP251, GMP252
Wasserstoffperoxiddampf	HPP271, HPP272
Ölfeuchte	MMP8

## Andere kompatible Geräte

Gerät oder Serie	Modelle
MHT410 Feuchte-, Wasserstoff- und Temperaturmesswertgeber	MHT410

## Messgrößen

### Luftdruck (optionales Modul)

Druckbereich	500 ... 1100 hPa
Klasse A:	
Linearität	±0,05 hPa
Hysterese	±0,03 hPa
Wiederholbarkeit	±0,03 hPa
Kalibrierunsicherheit	±0,07 hPa
Genauigkeit bei +20 °C	±0,10 hPa
Temperaturabhängigkeit	±0,1 hPa
Gesamtgenauigkeit (-40 ... +60 °C)	±0,15 hPa
Langzeitstabilität/Jahr	±0,1 hPa
Ansprechzeit (100 %):	
Ein Sensor	2 s
Druckeinheiten	hPa, mbar, kPa, Pa inHg, mmH2O, mmHg, torr, psia

## Mechanische Spezifikationen

NEMA-Schutzart	NEMA 4
Gehäuseschutzart	IK08, DIN EN ISO 11997-1: Zyklus B (VDA 621-415)
Werkstoff Gehäuse	AlSi10Mg (DIN 1725)
Werkstoff Displayfenster	Gehärtetes Glas (IK08)
Gewicht	1,5 kg
Abmessungen (H × B × T)	142 × 182 × 67 mm

### Kabeldurchmesser für Kabelverschraubungen

Verschraubung M20 × 1,5	5,0 ... 9,0 mm
Verschraubungen M20 × 1,5 mit teilbarer Dichtung	7 mm
Verschraubung M16 × 1,5	2,0 ... 6,0 mm

## Benutzeroberflächen

Benutzeroberflächen	Weboberfläche für Remotebedienung, optionaler Touchscreen
Unterstützte Sprachen	Englisch, Chinesisch, Deutsch, Französisch, Japanisch, Spanisch
Optionales Display	Kapazitiver Touchscreen, 5 Zoll

## Ein- und Ausgänge

### Energieversorgung <sup>1)</sup>

Funktionskleinspannung mit elektrischer Trennung (PELV)	15 ... 35 VDC, 24 VAC ± 20 %, 50/60 Hz, max. Strom 2 A (Stromversorgungseingang ist galvanisch getrennt) Sicherungswert für die Stromversorgung: 3 A Isolationsspannung: 500 VAC, 1000 VDC
---	--

Temperaturnennwert PELV-Stromkabel ≥ +80 °C

Netzstromversion	100 ... 240 VAC, 50/60 Hz, max. Strom 1 A (Versorgungseingang ist galvanisch getrennt) Sicherungswert für die Stromversorgung: 10 A Isolationsspannung: 1500 VAC
------------------	--

Power-over-Ethernet-Version	Power over Ethernet (PoE) IEEE 802.3at, Typ 2, Klasse 4 Max. Strom 600 mA, max. Leistungsaufnahme 25,5 W Isolationsspannung: 500 VAC, 1000 VDC
-----------------------------	---

### Analogausgänge

Anzahl der Analogausgänge	4
Wählbare Spannungsausgänge	0 ... 1 V, 0 ... 5 V, 0 ... 10 V, skalierbar
Wählbare Stromausgänge	4 ... 20 mA, 0 ... 20 mA, skalierbar
Max. Aderquerschnitt	2,5 mm <sup>2</sup> (14 AWG)
Genauigkeit der Analogausgänge bei +20 °C	±0,05 % v. Ew.
Temperaturabhängigkeit	±0,005 % / °C v. Ew.

Externe Lasten:

Stromausgänge	R <sub>L</sub> < 500 Ω
Ausgang 0 ... 1 V	R <sub>L</sub> > 2 kΩ
Ausgänge 0 ... 5 V und 0 ... 10 V	R <sub>L</sub> > 10 kΩ

### Relaisausgänge

Anzahl und Typ der Relais	2 Stück, SPDT
Max. Schaltleistung, -strom, -spannung	30 W, 1 A, 40 VDC/28 VAC
Max. Aderquerschnitt für PELV-Version	2,5 mm <sup>2</sup> (14 AWG)
Max. Aderquerschnitt für Netzspannungsversion	1,5 mm <sup>2</sup>

### Ethernet-Schnittstelle

Unterstützte Standards	10BASE-T, 100BASE-TX
Steckverbinder	8P8C (RJ45)
Unterstützte Protokolle	Modbus TCP/IP (Port 502), HTTPS (Port 8443)

<sup>1)</sup> Die gewünschte Stromversorgungsoption wird bei Bestellung des Messwertgebers gewählt.

## Betriebsumgebung

Für Nassbereiche geeignet	Ja
Betriebsfeuchtebereich	0 ... 100 % rF
Maximale Betriebshöhe	3000 m
Schutzart	IP66 <sup>1)</sup>

### Betriebstemperaturbereich

Mit Display	-20 ... +55 °C
Ohne Display	-40 ... +60 °C
Ohne Display mit Barometermodul	-40 ... +55 °C

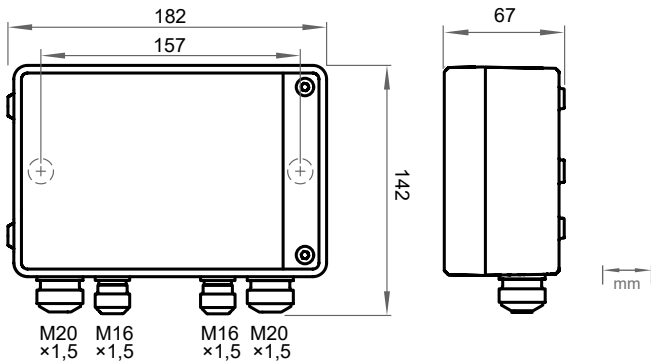
### Lagertemperaturbereich

Mit Display	-30 ... +60 °C
Ohne Display	-40 ... +60 °C

<sup>1)</sup> Bewertung durch Eurofins, nicht durch UL.

## Konformität

EU-Richtlinien und Verordnungen	EMV-Richtlinie (2014/30/EU) Niederspannungsrichtlinie (2014/35/EU) RoHS-Richtlinie (2011/65/EU), geändert durch 2015/863
Elektromagnetische Verträglichkeit	IEC/EN 61326-1, industrielle Umgebung CISPR 32/EN 55032, Klasse B
Elektrische Sicherheit	IEC/EN 61010-1
Bauartzulassungen	DNV-GL-Zertifikat-Nr. TAA000032M
Konformitätszeichen	CE, China RoHS, FCC, RCM
Zertifizierungen	SGS (USA und Kanada) UL Listed (USA und Kanada)
FCC-Konformität	FCC Part 15, Class B



Indigo520 Abmessungen und Durchführungsmaße

## Zubehör

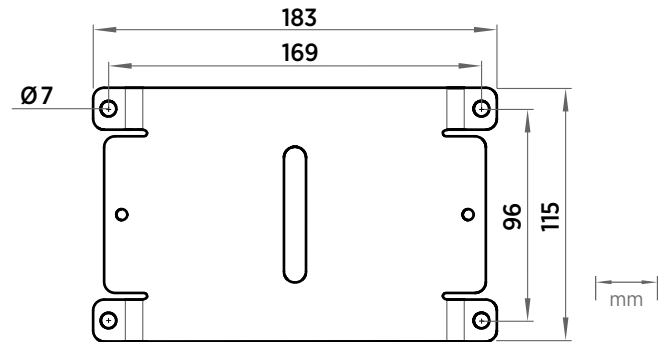
Adapterplatte	DRW252186SP
Mast- oder Rohrmontagesatz	215108
Montagesatz mit Wetterschutz	215109

Sondenverbindungskabel	
Sondenverbindungskabel, 1 m	CBL210896-1MSP
Sondenverbindungskabel, 3 m	CBL210896-3MSP
Sondenverbindungskabel, 5 m	CBL210896-5MSP
Sondenverbindungskabel, 10 m	CBL210896-10MSP

## Ersatzteile

Kabelverschraubung, M20 × 1,5, 5,0 ... 9,0 mm	ASM213670SP
Kabelverschraubung mit teilbarer Dichtung, M20 × 1,5 <sup>1)</sup>	262632SP
Kabelverschraubung, M16 × 1,5, 2,0 ... 6,0 mm	ASM213671SP
Rohrverschraubung M20 × 1,5 für NPT1/2"-Rohr	214780SP

<sup>1)</sup> Mit einer 7-mm-Bohrung für das Kabel und einer 14-mm-Bohrung zur Durchführung des 8P8C-Steckers (RJ45).



Indigo500 Adapterplattenmaße